

## ECRANS MOTORISES SOUS CARTER

### DESCRIPTIF TECHNIQUE

#### CARTER

Caisson autoporteur en aluminium de 107 mmL x 116 mmH, coloris Blanc (ral 9016) ou gris (ral 9660)

3 à 6 pattes de fixation plafond ou murales, ajustables en fonction de la largeur (Largeur maximale : 560 cm)

Support pour fixation sous perche Ø 50 mm en option (prix unitaire HT : 30 €)

#### MOTEUR

Moteur tubulaire monophasé 220V avec fins de courses intégrées

Livré avec radio commande et fil d'alimentation de 2,50 m

#### TUBE D'ENROULEMENT

De 2.00 m à 3.50 m : tube Ø 42/47 mm

De 3.50 m à 4.00 m : tube Ø 53/57 mm

De 4.00 m à 5.50 m : tube Ø 78 mm

#### TOILES

**Projection** : PVC M1 BLANC LUMIERE mat, BLANC PERFORE ou BLANC/NOIR OCCULTANT

**Rétroprojection** : PVC M1 CALQUE, GRIS STUDIO, NOIR SHOW, AZUR ou OPALINE

Autres toiles possibles sur demande (nous consulter)

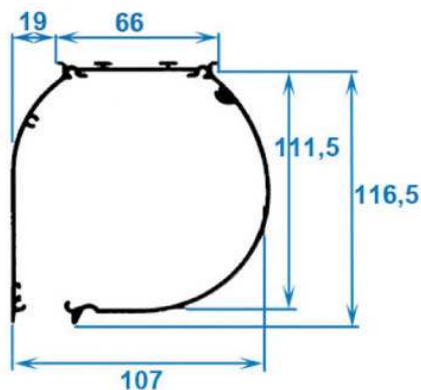
**Confection** : Lés horizontaux, fourreaux bas de 4 cm, brut de coupe sur les côtés

**Attention** : Pour assurer le bon déroulement de l'écran, la largeur de la toile devra faire impérativement 10 cm de moins que la largeur du carter

#### GARANTIE

Moteur garanti 5 ans, toile garantie 2 ans

### SCHEMAS TECHNIQUES



cotes en mm



cotes en mm

**CARTER**



Carter partie fixe



Carter partie mobile

**PHOTOS**



Ecran

**ACCESSOIRES**



Support mural



Support plafond



Support plafond placo



Support sous perche



R7131  
Télécommande  
1 canal



R7134  
Télécommande  
4 canaux